

Инверторный сварочный аппарат для
ручной дуговой сварки MMA с
корректором мощности.

GROVERS

ИНСТРУКЦИЯ ПО ЭКСПЛУАТАЦИИ



Модели серии

ARC 160 PFC

Введение

Настоящий паспорт - инструкция по эксплуатации (далее Паспорт) содержит сведения, необходимые для изучения принципа действия, правильной эксплуатации и некоторые другие данные необходимые для обеспечения полного использования технических возможностей сварочного аппарата: **GROVERS ARC 160 PFC** - представляющего собой источник питания для ручной дуговой сварки покрытыми электродами, с функцией аргонодуговой сварки, в режиме касания (LIFT-TIG), возможностью работы при пониженном напряжении электрической сети и работы от генератора.

Динамические характеристики ИП очень высокие из-за наличия силового модуля, микрокристаллического плавящего магнитного сердечника и быстро восстанавливаемого силового диода используемых для трансформации и передачи энергии. Время срабатывания (отклика) по изменению сварочного тока менее 1 миллисекунды. Процесс сварки контролируется и управляется с высокой скоростью на всех этапах, в том числе и в моменты переноса металла в сварочную ванну.

Управляемый характер переноса металла существенно повышает качество формирования сварного шва и снижает разбрызгивание металла.

Сварочный аппарат серии MMA обладает отличными сварочными характеристиками, постоянный сварочный ток делает сварочную дугу более стабильной, высокая скорость динамического ответа уменьшает воздействие колебания длины дуги на ток. Он также отличается возможностью точной настройки сварочного тока и функцией предварительной установки. Также у аппарата есть функции автоматической защиты от повышенного напряжения, повышенного тока и перегрева. При возникновении указанных выше проблем, загорается индикатор тревоги на передней панели, а выходной ток прерывается. Это обеспечивает самозащиту и позволяет увеличить срок эксплуатации аппарата, а также увеличить его надёжность и практичность.

Для исключения возможности выхода источника из строя следует соблюдать правила эксплуатации, хранения, транспортирования и технического обслуживания, изложенные в данном документе.

Перед подключением источника и его эксплуатацией необходимо внимательно ознакомиться с данным паспортом и соответствующей документацией по технике безопасности. К работе на аппарате допускаются только квалифицированные сварщики, прошедшие соответствующее обучение и имеющие квалифицированную группу по технике безопасности не ниже II.

Производитель оставляет за собой право на внесение изменений, не ухудшающих технические характеристики источника питания.

Работа сварочного аппарата без его заземления строго запрещена!

1 НАЗНАЧЕНИЕ

1.1. Сварочный аппарат GROVERS ARC 160 PFC – выполнен в однокорпусном исполнении и представляет собой инверторный источник предназначенный для:

ручной дуговой сварки покрытыми электродами (ММА) постоянным током на прямой или обратной полярности, сварка во всех пространственных положениях, также источник обладает функцией LIFT TIG (аргона дуговая сварка с касания).

Наличие в сварочном аппарате блока PFC (корректор мощности ККМ) позволяет выполнять сварочные работы при пониженном напряжении в сети (90-240В), а также дает возможность устойчиво работать от генератора

1.2. Сварочный аппарат предназначен для работы в помещениях с соблюдением следующих условий:

- температура окружающей среды от -10 С до +40 С
- относительная влажность воздуха не более 80% при 20 С
- среда, окружающая аппарат, невзрывоопасная, не содержащая токопроводящей пыли агрессивных паров и газов, разрушающих металлы и изоляцию.

1.3. Климатическое исполнение УХЛ4 по ГОСТ 15150-80.

Степень защиты соответствует IP21.

2 ТЕХНИЧЕСКИЕ ХАРАКТЕРИСТИКИ

Параметр	Значение			
	Одна фаза, 110В, 50/60Гц		Одна фаза, 220В, 50/60Гц	
Напряжение питания, (В)	TIG	ММА	TIG	ММА
Потребляемый ток, (А)	15,2	26	14,2	23
Потребляемая мощность, (кВт)	1,7	2,9	3,1	5
Фактор мощности	0,99		0,99	
Сварочный ток, (А)	10~100		10~160	
Напряжение холостого хода, (В)	66		66	
КПД	≥85%		≥85%	
Рабочий цикл	60%-100А 100%-75А	60%-100А 100%-70А	60%-160А 100%-110А	60%-160А 100%-100А
Класс защиты	IP21			
Габариты аппарата, (Д×Ш×В) (мм)	405×135×250			
Вес, (кг)	6			

3 ПРИНЦИП РАБОТЫ И УСТРОЙСТВО

3.1 Принцип работы

Источник питания GROVERS ARC 160 PFC - является сложной высоко технологичной установкой, основой которого служат высокочастотные преобразователи последнего поколения - биполярные транзисторы IGBT.

Результат - существенное снижение габаритов и массы, многофункциональность, оптимальные характеристики и экономия электрической энергии по сравнению с обычными источниками питания.

Переменное однофазное напряжение 220В преобразуется в постоянное напряжение 320В, сглаживается. На следующем этапе IGBT транзисторы инвертируют постоянное напряжение в напряжение частотой около 20 кГц, используя PWM+PFM методы (широотно-импульсную + частотно-импульсную модуляцию). Высокочастотный трансформатор, характерной особенностью которого являются малые габариты, понижает напряжение до необходимого для сварки, которое после выпрямления и сглаживания поступает для питания сварочной дуги.

4 ИНСТРУКЦИЯ ПО БЕЗОПАСНОЙ ЭКСПЛУАТАЦИИ

Перед подключением ИП и его эксплуатацией необходимо внимательно ознакомиться с данным паспортом и соответствующей документацией по технике безопасности.

Ремонт и обслуживание данного оборудования должны проводиться при отключенной сети с помощью выключателя на аппарате.

Сварочный аппарат нельзя считать обесточенным, если сигнальная лампа, указывающая на наличие напряжения, не горит. Сварочное оборудование считается обесточенным, если отключен внешний сетевой выключатель или другое отключающее устройство. Сварочный аппарат должен быть заземлен во избежание поражения электрическим током. Клемма заземления расположена на задней стенке ИП.

Перед проведением работ необходимо предусмотреть наличие на рабочем месте и готовность к применению средств пожаротушения. Временные места для проведения сварочных работ должны быть очищены от горючих материалов и легковоспламеняющихся жидкостей.

Рабочее место сварщика должно хорошо проветриваться и искусственно вентилироваться. Сварочные работы необходимо осуществлять при обязательном применении средств индивидуальной защиты (спецодежда, маска, рукавицы и т.п.).

При сварке на открытом воздухе необходимо принять меры по защите источника от прямого попадания влаги, (работать под навесом).

Запрещается сварка сосудов, находящихся под давлением. Запрещается оставлять аппарат длительное время включенным.

При работе необходимо руководствоваться ГОСТ 12.3.003-86. «Работы электросварочные. Общие требования безопасности».

5 ПОДГОТОВКА К РАБОТЕ

5.1 ММА – Ручная дуговая сварка покрытыми электродами

Заземлите ИП изолированным проводом сечением не менее 6мм². Проверьте состояние электрических проводов и контактов. Проверьте соответствие напряжения сети, напряжению указанному на маркировочной табличке ИП.

Перед началом эксплуатации необходимо провести внешний осмотр ИП, электрододержателя, кабелей и убедиться в отсутствии механических повреждений.

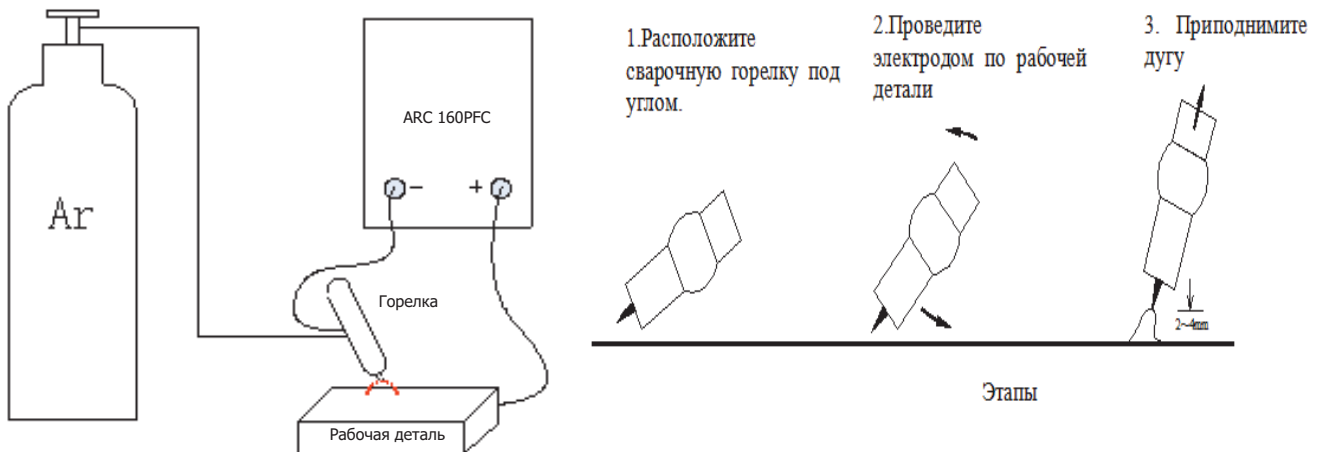
Подсоединить силовой кабель на задней панели к электрической сети. Вставьте клемму (вставку) кабеля электрододержателя в кабельный разъем (+) на нижней части передней панели. Завинтите по часовой стрелке, до упора.

Вставьте клемму (вставку) кабеля с зажимом массы в кабельный разъем (-) на нижней части передней панели источника. Завинтите по часовой стрелке. Подключите зажим массы к свариваемой детали или столу сварщика.

Сварочный аппарат готов к работе.

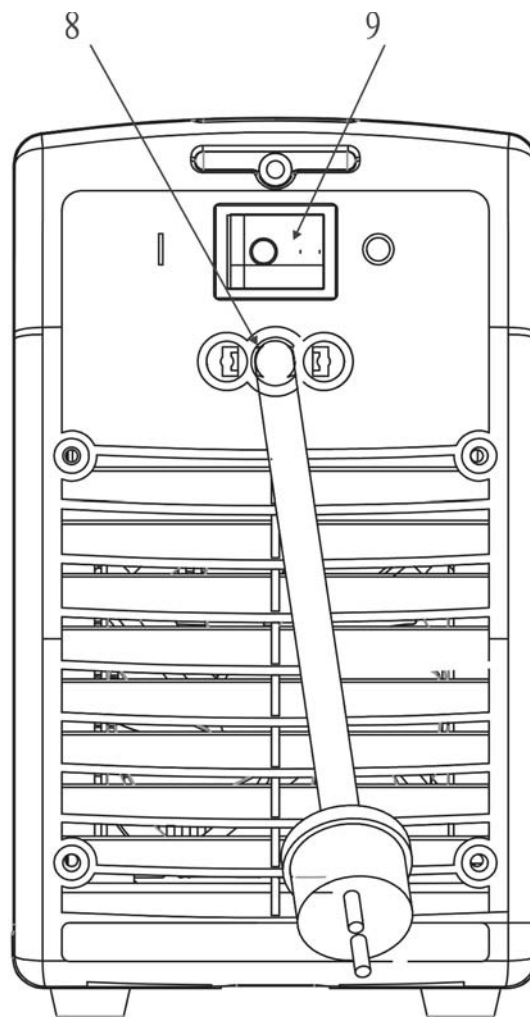
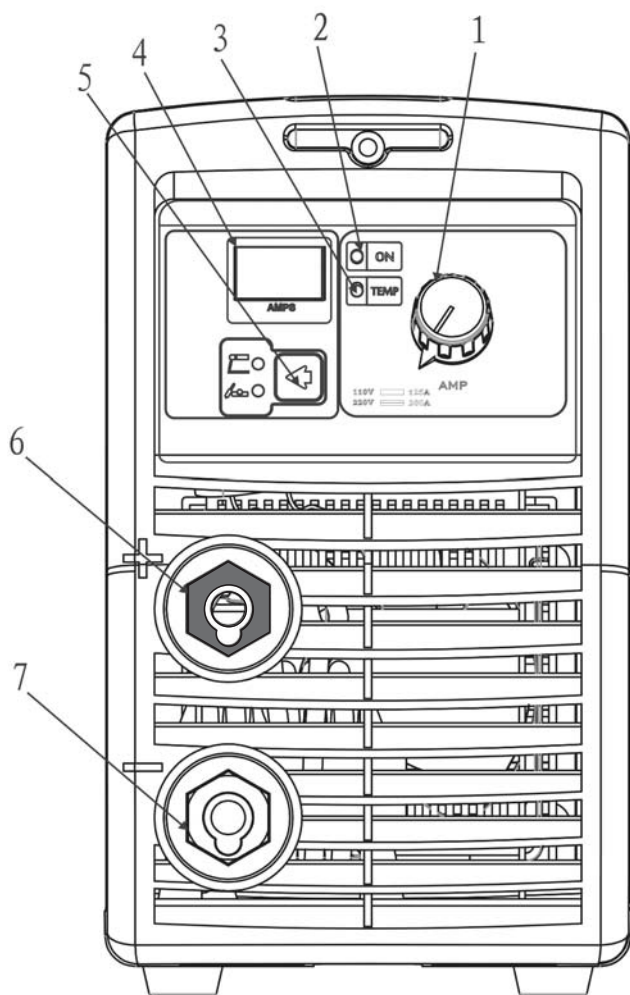
5.2 TIG – Аргондуговая сварка неплавящимся электродом

При сварке в режиме TIG защитный газ подается непосредственно к сварочной горелке, поэтому приподнимая дугу необходимо провести электродом по рабочей детали.



Зажигание дуги в режиме TIG: когда вольфрамовый электрод касается рабочей детали, ток короткого замыкания составляет всего 28А. После активации дуги ток может подняться до установленного значения. Если вольфрамовый электрод коснется рабочей детали во время сварки, ток снизится до 5А за 2 секунды, что позволит увеличить срок службы вольфрамового электрода и предотвратить его залипание.

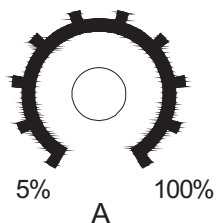
6 ПОРЯДОК ЭКСПЛУАТАЦИИ



1. Регулятор сварочного тока
2. Индикатор питания
3. Индикатор тревоги
4. Цифровая индикация тока
5. Переключатель режима сварки MMA - TIG
6. Кабельный разъем "-"
7. Кабельный разъем "+"
8. Сетевой кабель электропитания
9. Кнопка включения и выключения аппарата

Настройка сварочного тока

CURRENT (сварочный ток)



Аппараты серии MMA обладают функцией предварительной установки, перед сваркой можно настроить сварочный ток, на дисплее будет отображаться текущее значение. Благодаря этой функции есть возможность точно настроить параметры.

7 ТЕХНОЛОГИЯ СВАРКИ

Таблица со средними значениями сварки в режиме MMA

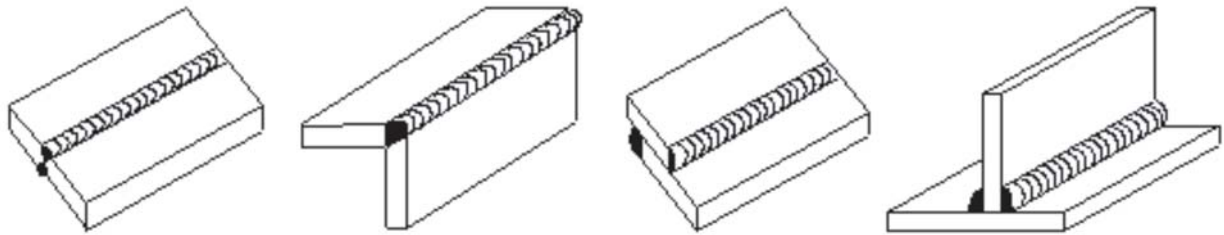
Тип сварки		Горизонтальная сварка для стыкового соединения листового металла	Вертикальная сварка для стыкового соединения листового металла	Горизонтальная сварка для стыкового соединения труб	Вертикальная сварка для стыкового соединения труб
Толщина рабочей детали/мм		8~12	8~12	∅ 114x7	∅ 114x7
Продолжительная сварка	Зазор/мм	2,5~3,2	2,5~3,2	2,5~3,2	2,5
	Диаметр электрода/мм	3,2-4	3,2-4	2,5-3	2,5-3
	Ток сварки/А	70~80	75~85	60~70	70~80
Прерывистая сварка	Зазор/мм	3,2~4	3,2~4	3,2~4	2,5~3,2
	Притупление корня/мм	1~1,5	1~1,5	1~1,5	1~1,5
	Диаметр электрода/мм	3,2~4	3,2~4	3,2	3,2
	Ток сварки/А	80~110	100~110	90~110	90~110

Зажигание дуги

Держа электрод перпендикулярно рабочей детали, коснитесь рабочей детали, после появления короткого замыкания быстро приподнимите электрод на 2~4 мм, и произойдёт зажигание дуги.

Формы сварных соединений в режиме ММА

При сварке в режиме ММА основными формами сварных соединений являются стыковое соединение, угловое соединение, нахлесточное соединение и Т-образное соединение.

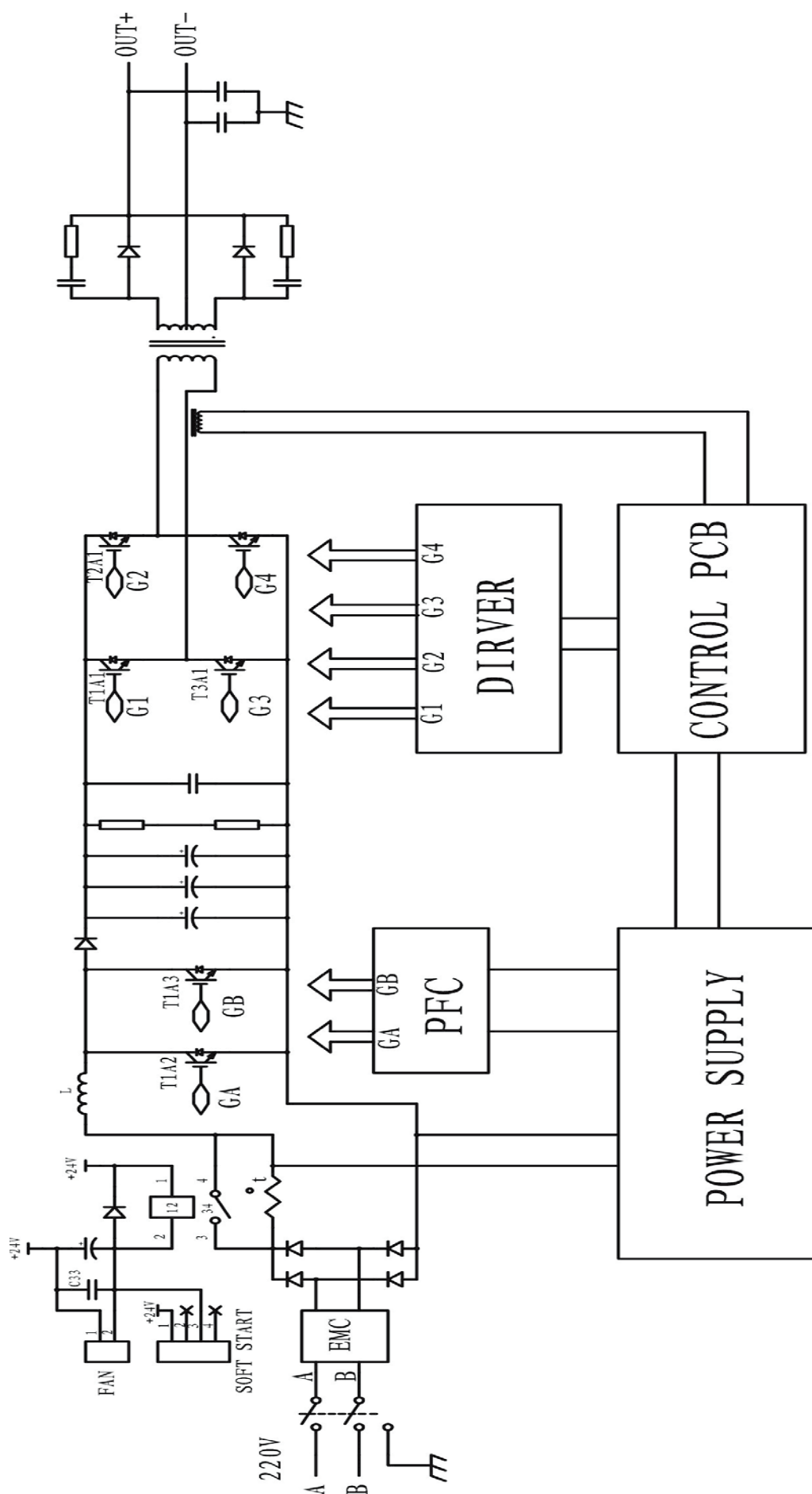


Стыковое соединение Угловое соединение Нахлесточное соединение Т-образное соединение

Соотношение сварочного тока и толщины рабочей детали

Толщина электрода/мм	1,6	2,0	2,5	3,2	4,0	5,0	6,0
Сварочный ток/А	25~40	40~60	50~80	100~130	160~210	200~270	260~300

Блочно-принципиальная схема ИП GROVERS ARC 160 PFC



8 ТЕХНИЧЕСКОЕ ОБСЛУЖИВАНИЕ

Техническое обслуживание GROVERS ARC 160 PFC выполняется только на обесточенном аппарате.

Следите за устойчивым расположением ИП на рабочем месте. Не допускайте попадания капель, брызг расплавленного металла на аппарат и соединительные провода, а также их попадания на разогретые свариваемые детали.

Не допускайте попадания металлической пыли и мелких предметов в вентиляционные отверстия ИП. Во время работы обращайте внимание на работу вентилятора и соответствие условий эксплуатации требованиям данного документа. Избегайте пребывания аппарата на солнце и под дождем.

Периодически очищайте ИП от пыли и грязи, для чего обесточьте аппарат, снимите наружный кожух и продуйте его струей сжатого воздуха давлением не более 0,2 МПа (2кгс/см²), а в доступных местах протрите мягкой тканью. Не допускается использовать растворители и другие агрессивные жидкости.

Проводите контрольный осмотр до и после использования аппарата, для чего проверьте надежность крепления резьбовых соединений и разъемов, отсутствие механических повреждений, силовых и сварочных кабелей, состояние заземления.

Периодичность проведения работ по техническому обслуживанию аппарата приведены в таблице

Виды работ	Периодичность
Проверка контактных соединений проводов и подтяжка, при необходимости	Ежедневно
Проверка состояния изоляции проводов и восстановление изоляции, при необходимости	Ежедневно
Чистка сварочного аппарата от пыли и грязи	Раз в неделю

9 ТЕКУЩИЙ РЕМОНТ

Ремонт ИП должен проводиться в стационарных условиях, предназначенных для ремонта электронного оборудования.

Ремонтные работы могут выполняться только обученными, аттестованными специалистами в сервисных центрах Продавца.

Если у вас возникла проблема и у вас нет возможности прибегнуть к услугам специалиста, свяжитесь с менеджером нашей компании.

При несоблюдении этих условий гарантия предприятия-изготовителя аннулируется.

№	Неисправность	Причина	Способ устранения	
1	При включенном питании вентилятор вращается, но индикатор питания не горит	Отсутствует питание	Проверьте питание	
		Повреждён индикатор питания или контакт	Проверьте и почините индикатор питания и контакты	
		Проблемы с силовой печатной платой	Обратитесь в сервисный центр	
2	Отсутствует сварочный ток	Сварочный кабель не подсоединён к выходу на сварочном аппарате	Подсоедините сварочный кабель к выходу на сварочном аппарате	
		Сварочный кабель повреждён	Замените сварочный кабель	
3	Дуга зажигается с трудом или залипает электрод	Ненадежное соединение в кабельном разъеме	Протянуть соединение в кабельном разъеме	
		Масло или грязь на рабочей детали	Очистить свариваемые детали	
		Проблема с выбором режима MMA/TIG	Выберите нужный режим сварки	
4	Дуга нестабильна в процессе сварки	Слишком низкое значение сварочного тока	Увеличьте сварочный ток	
		Слишком длинная дуга	Уменьшите зазор между изделием и электродом	
5	Горит индикатор перегрузка	Защита от перегрева	Сварочный ток выше нормы	Отрегулируйте сварочный ток
			Время работы выше нормы	Отрегулируйте рабочий цикл (интервал работы)
		Защита от повышенного напряжения	Сбой в работе источника питания	Используйте стабильный источник питания
				Используйте стабильный источник питания
		Защита от недостаточного напряжения	Источником питания используется для чрезмерно большого количества аппаратов	Смените настройки у аппаратов, которые подключены к одному источнику питания и работают одновременно
Защита от повышенного тока	Неправильный ток в главной цепи	Обратитесь в сервисный центр.		

10 ХРАНЕНИЕ, ТРАНСПОРТИРОВАНИЕ, КОНСЕРВАЦИЯ, УПАКОВКА

ИП в упаковке изготовителя следует хранить (транспортировать) в закрытых помещениях с естественной вентиляцией при температуре от - 20°C до + 50°C и относительной влажности воздуха 80% при 20°C

Наличие в воздухе паров кислот, щелочей и других агрессивных примесей и токопроводящей пыли не допускается.

После хранения при низкой температуре ИП должен быть выдержан перед эксплуатацией при температуре выше 5°C не менее 6 часов в упаковке и не менее 2 часов без упаковки.

Во время транспортирования и погрузочно-разгрузочных работ упаковка с ИП не должна подвергаться резким ударам и воздействию атмосферных осадков.

Размещение и крепление транспортной тары с упакованным аппаратом в транспортных средствах должны обеспечивать устойчивое положение и отсутствию возможности ее перемещения во время транспортирования.

Устройство для транспортировки должно быть упаковано в транспортную тару. Эксплуатационные документы, входящие в комплект поставки устройств, должны быть подшиты в папки и упакованы в полиэтиленовый пакет. На транспортную тару должна быть нанесена маркировка, содержащая манипуляционные знаки «Хрупкое - осторожно», «Беречь от сырости», «Верх».

11 КОМПЛЕКТ ПОСТАВКИ

В базовый комплект поставки входят изделия и эксплуатационные документы, перечисленные ниже:

- источник питания- один
- обратный кабель с зажимом - 3м
- кабель с электродержателем -3м
- паспорт - руководство по эксплуатации - один экз.

Поставляется отдельно:

- Кейс (чемодан) для удобной транспортировки

12 ГАРАНТИЙНЫЕ ОБЯЗАТЕЛЬСТВА

Продавец гарантирует соответствие сварочного аппарата требованиям настоящего паспорта при соблюдении условий эксплуатации, хранения, транспортирования и технического обслуживания.

Гарантийный срок эксплуатации 18 месяцев со дня поставки. В течение гарантийного срока неисправности, возникшие по вине изготовителя, устраняются бесплатно.

Настоящая гарантия действительна при соблюдении следующих условий:

- правильное и четкое заполнение гарантийного талона с указанием серийного номера изделия, даты продажи, четкими печатями фирмы-продавца
- наличие оригинала квитанции о покупке, содержащей дату покупки
- продавец оставляет за собой право об отказе в гарантийном ремонте, если не будут предоставлены вышеуказанные документы или если информация в них будет неразборчивой или неполной

Гарантия недействительна также, если серийный номер на изделии удален, стерт, изменен или неразборчив.

Гарантия включает выполнение ремонтных работ и замену дефектных частей. Настоящая гарантия не распространяется на периодическое обслуживание, ремонт и замену частей в связи с их естественным износом.

Изделие снимается с гарантийного обслуживания в следующих случаях:

- наличие механических повреждений
- ущерб в результате несоблюдения потребителем правил эксплуатации, хранения, транспортировки и технического обслуживания
- ущерб в результате умышленных или ошибочных действий потребителя
- ущерб или утеря изделия вследствие обстоятельств непреодолимой силы (стихия, пожар, молния и т.п.) несчастных случаев и т.д
- ущерб в результате попадания внутрь посторонних предметов, жидкостей и т.п
- при наличии следов постороннего вмешательства или выполнения ремонта не в Сервис-Центре фирмы продавца
- ущерб в результате внесения изменений в конструкцию изделия
- ущерб в результате неаккуратной транспортировки
- ущерб, вызванный несоответствием ГОСТам и нормам питающих сетей
- ущерб, в результате загрязнения металлизированной пылью

Производитель / продавец снимает с себя ответственность за возможный вред, прямо или косвенно нанесенный аппаратом людям, домашним животным, имуществу в случае, если это произошло в результате несоблюдения правил и условий эксплуатации, настройки аппарата; умышленных или неосторожных действий потребителя или третьих лиц.

Настоящая гарантия не ущемляет законных прав потребителя, предоставленных ему действующим законодательством страны и прав потребителя по отношению к поставщику, возникающих из заключения между ними договора купли-продажи.

Производитель оставляет за собой право на внесение изменений, не ухудшающих технические характеристики ИП.

По вопросам сервисного обслуживания и технических консультаций
обращаться по адресу: Россия, г. Нижний Новгород, ул. Республиканская, 24

телефон: +7 (831) 2-808-353

info@grovers.ru

www.grovers.ru

ГАРАНТИЙНЫЙ ТАЛОН № _____

Из гарантии исключаются повреждения, вызываемые естественным износом, перегрузкой или неправильной эксплуатацией

Модель

Зав. №

Дата продажи.....

Организация-продавец

Адрес и телефон организации-продавца.....

.....

Гарантия -месяцев со дня продажи. М.П.

С условиями эксплуатации и гарантийного обслуживания ознакомлен:

/

подпись

/

расшифровка

/

Гарантийный ремонт произведен (дд.мм.гг).....

.....

Описание дефекта.....

.....

Мастер.....

Гарантийный ремонт произведен (дд.мм.гг).....

Описание дефекта.....

.....

Мастер.....

Гарантийный ремонт произведен (дд.мм.гг).....

Описание дефекта.....

.....

